

# 六標準差熱流分析軟體提供給電源供應器 CAE分析者的相關功能

報告人：SHEAF 技術團隊

聯繫方式：

Email: [fuzzy@sheaf.com.tw](mailto:fuzzy@sheaf.com.tw)

Phone: 02-29283088

# 信甫科技CFD解決方案

## 6δ(ET)介紹

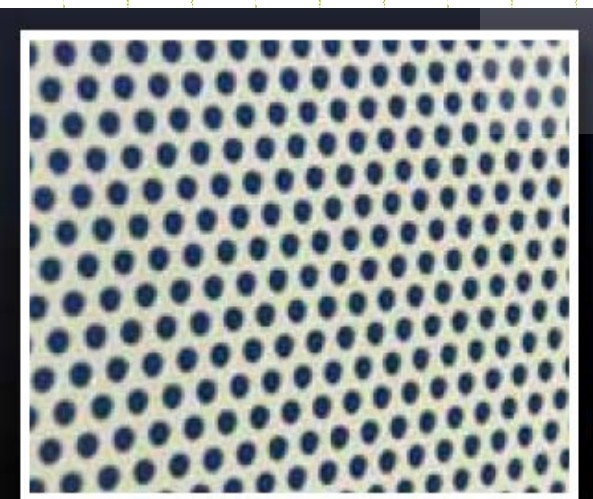
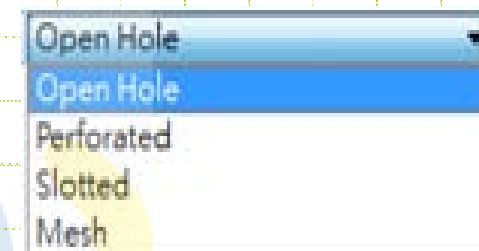
投影片簡介

有聲YouTube說明

PowerSupply案例分析教學

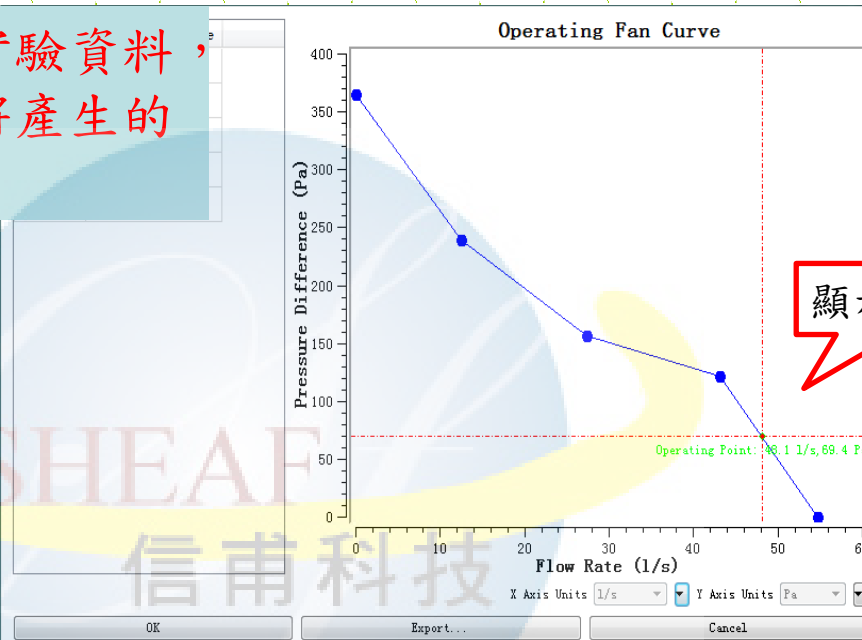
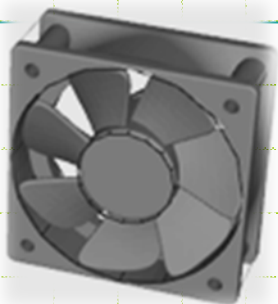
## 智能化通風口(Vent)優勢

- 1.提供真實幾何開孔
- 2.提供簡化智能化通風口開孔率  
(提升計算效率)
  - A> Open Hole(全開孔)
  - B> Perforated
  - C> Slotted
  - D> Mesh(網狀開孔)



# 簡單好用的風扇P-Q輸入及噪音評估

藉由下游廠商所提供的風洞實驗資料，即可輕易求解出真實環境中將產生的擾人噪音值!!!



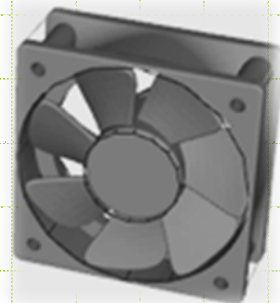
Cooling	Uniform Fixed 0.01 m <sup>3</sup> /s 100...
Flow Pattern	Uniform
Flow Rate Option	Fixed
Fan Flow Rate	0.01 m <sup>3</sup> /s
Rated Speed	1000 rpm
Operating Speed	Fixed
Fixed Speed	1000 rpm
Heat Dissipated	0 W
Rated Noise	50 dB(A)

評估噪音

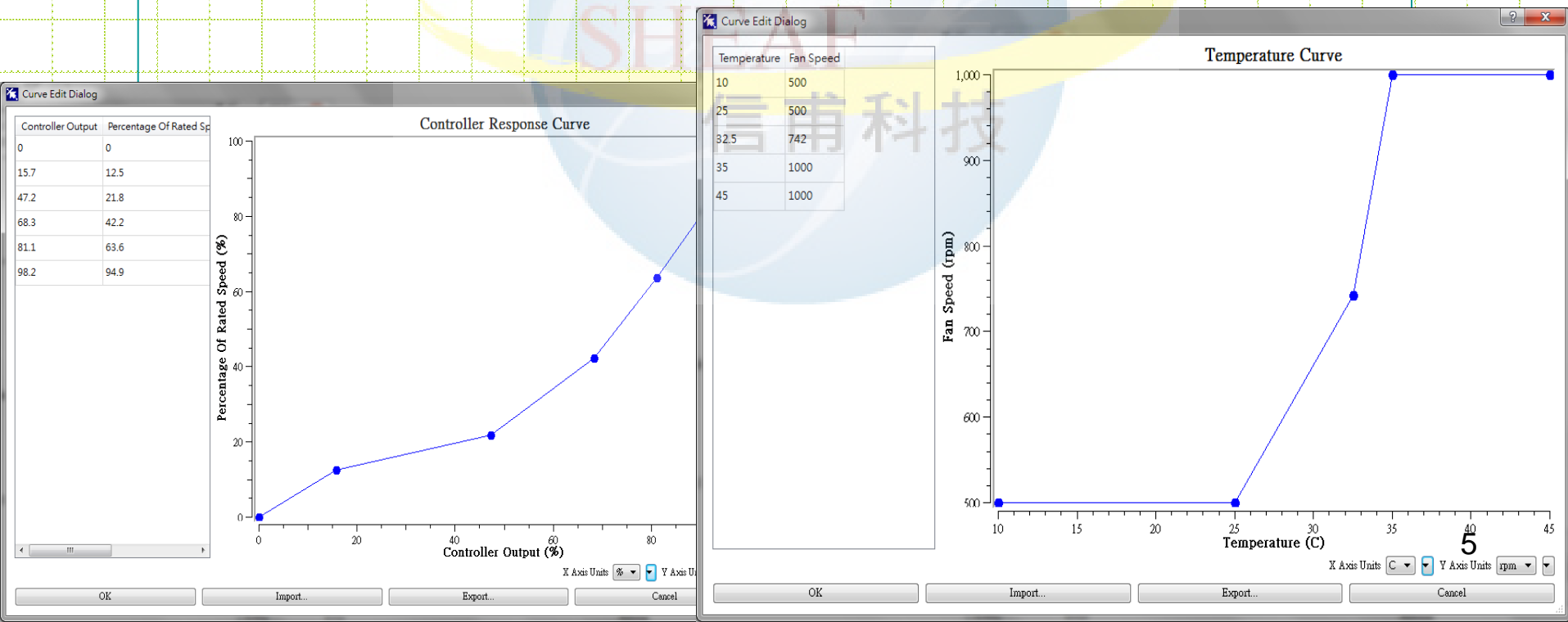
# 智能化風扇優勢

除了提供一般的風扇功能外

1. 提供風扇固定流速
2. 使用者自訂風扇P-Q
3. 提供各風扇大廠資料庫
4. 可控制風扇的操作轉速時機



還可以根據發熱元件的溫度來啟動風扇，控制風扇的轉速。



## 提供各種智能化的工具

### 獨有的模型

	插槽		线缆		电源
	过孔		线槽		冷管
	电容		分线缆		冷管道分支
	电阻		插头		控制器
	电感		冷板		驱动器
	螺柱		冷板		风扇架
	热界面材料		芯片槽		均热板

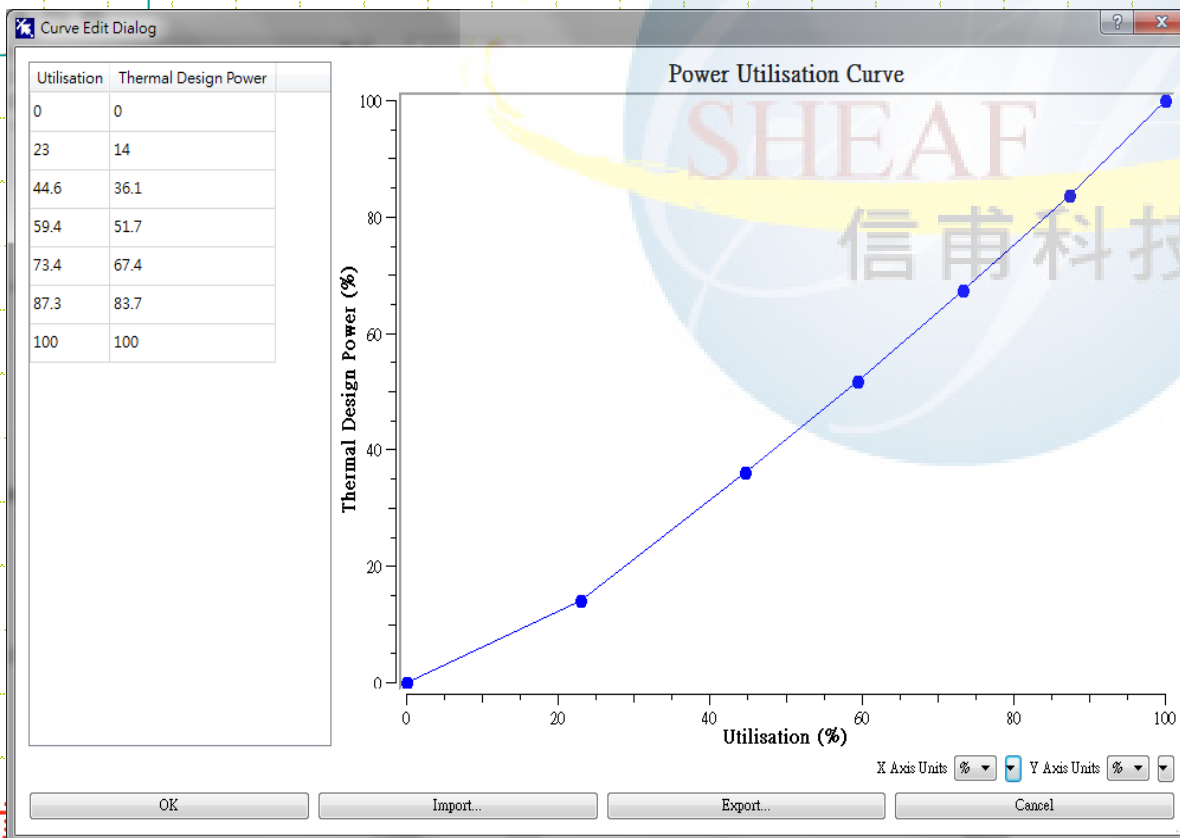
連電容、電阻、電感這樣的小元件都納入了智型化模型庫中，  
滿足了對於模擬有高度精緻要求的嚴謹使用者需求。

# 智能化晶片(Chip)優勢

1. 提供CHIP固定發熱瓦數

2. 提供CHIP非線性的發熱

3. Chip最大允許溫度上限



Property Sheet

- Installed Yes
- Identification
- Geometry
- Placement
- Construction
  - Package Style Other
  - Other Package Style
  - Case Type Other
  - Other Case Type
  - Modelling Level Simplified
  - Material Typical Component
- Thermal Limits**
  - Allowed Max Temperature 60 C
- Power
  - Thermal Design Power 60 W
  - Operating Power Option Fixed
  - Utilisation 100 %
  - Calculated Power 60 W
- Display Options
  - Colour 60,60,60
  - Render Style Solid Outlined
  - Hidden No

## 急速的網格鋪設能力

### 1. 提供自動化的六面體正交及Partial Cell 網格鋪設技巧

#### Grid

Limit Maximum Cell Size	No
Cell Count Target	3000000
Minimum Gap Size	0.0005 m
Enable Heat Conduction Gridding	Yes
Use Advanced Grid Controls	No
Use Inflation	Yes

輸入目標網格數

輸入最小網格尺寸

是否開啟高級網格控制

#### Grid Summary

Grid Size	234 x 265 x 65 (4030650 cells)
▷ Largest Cells	
▷ Smallest Cells	
Maximum Aspect Ratio	78 (Z/X)
Maximum Expansion Ratio	30 @ X = 0.445 m

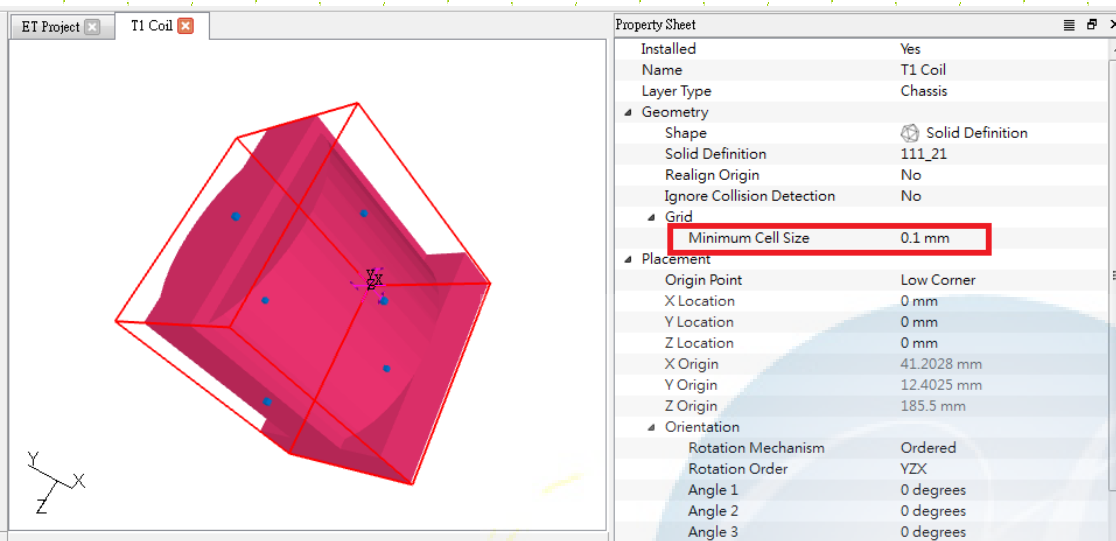
生成的網格資訊

### 2. 流體區域網格自動生成

### 3. 平均每1000萬網格只需要1~2秒鐘即可鋪設完成

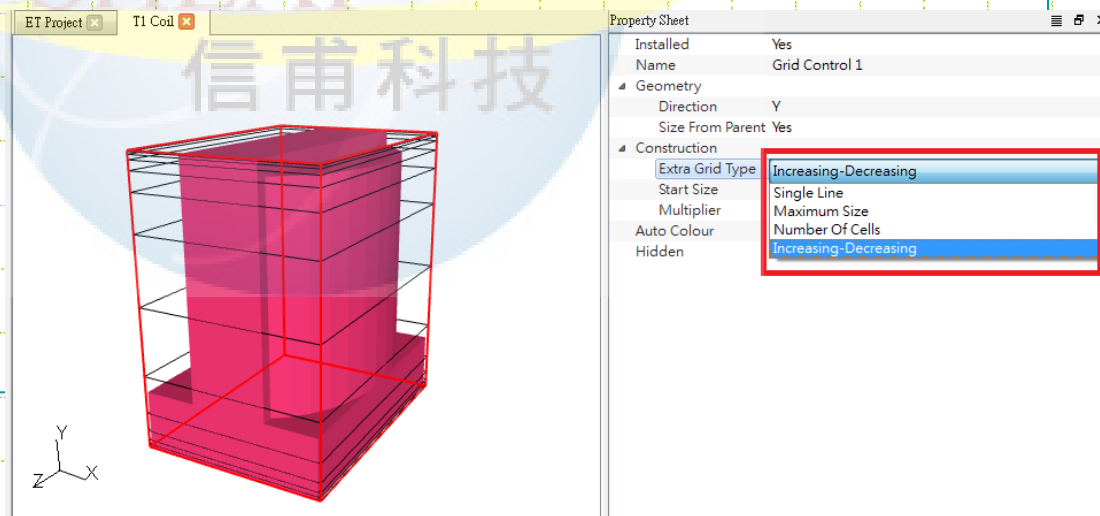
6SigmaET強調的是幾何完成，網格即完成



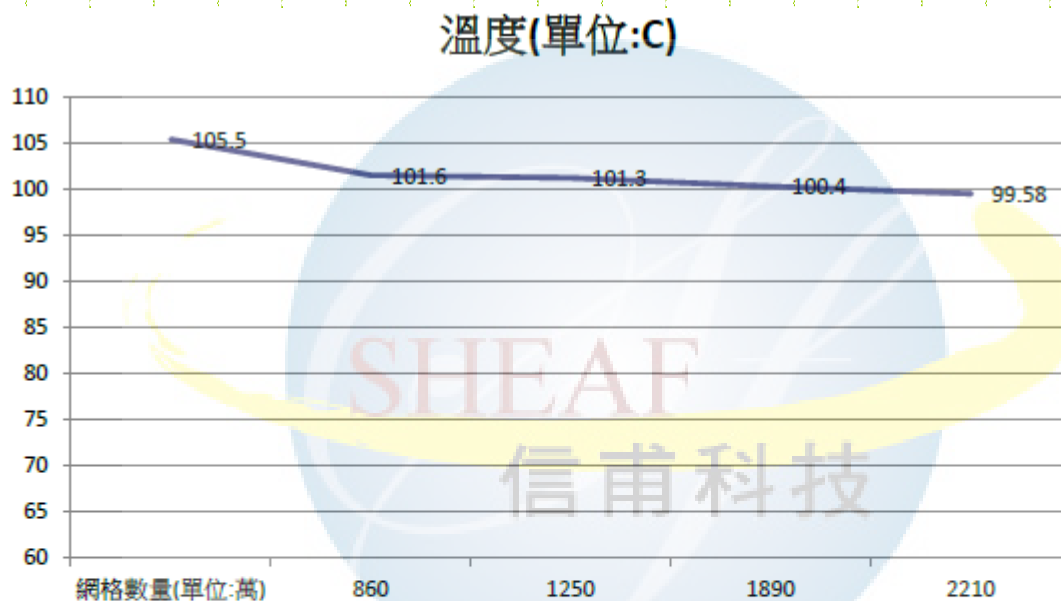


在使用自動網格鋪設時還可指定單一元件最小網格大小，系統自動判斷進行網格鋪設。

另外再針對單一零件作網格加密鋪設的時候提供多種加密方式。如一般如高階泛用型提供的漸進式網格控制皆有提供。

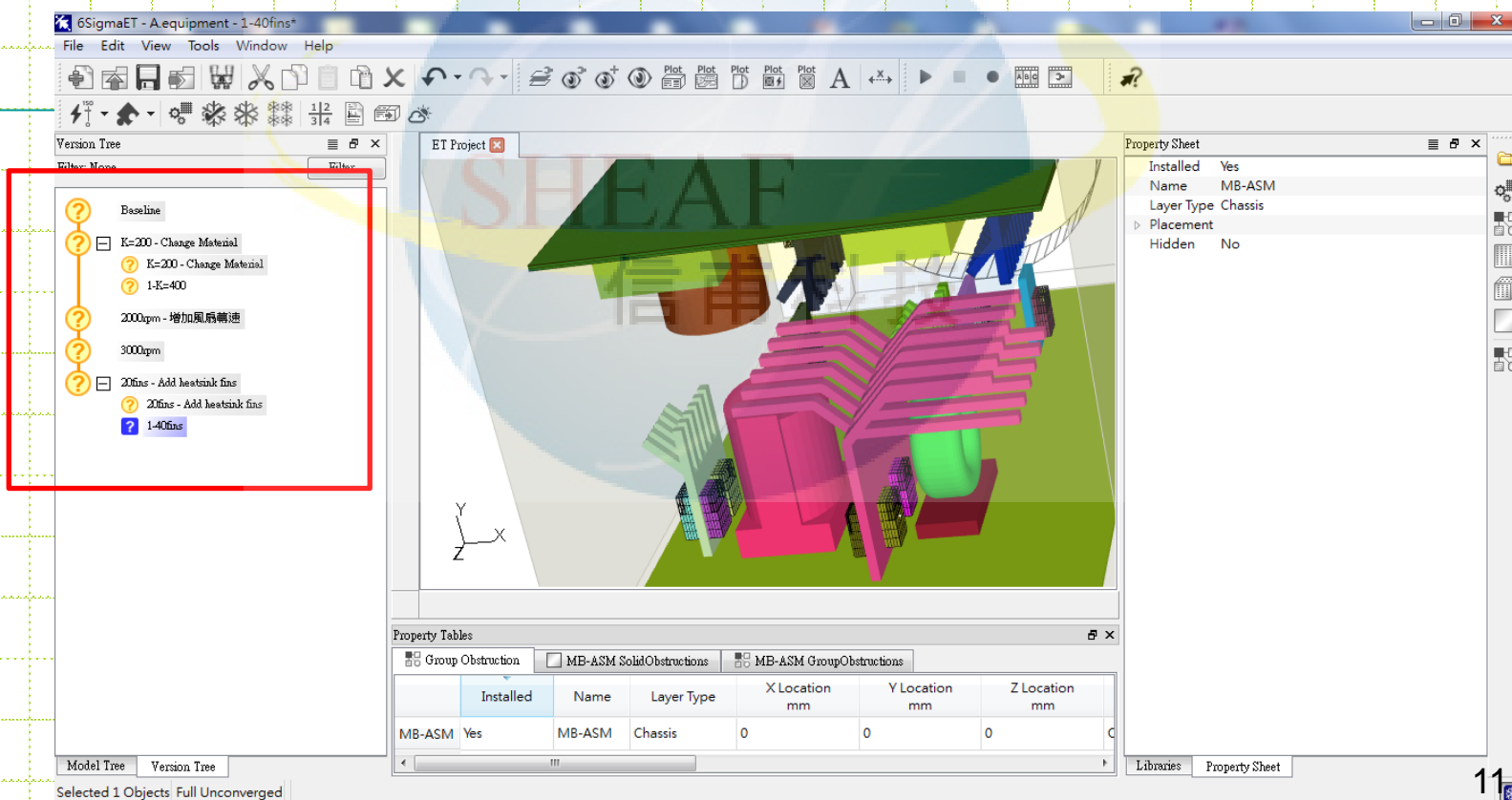


強大的運算演算法，能在短暫的時間內完成計算。  
為您和您的公司省下許多寶貴的等待時間!!!

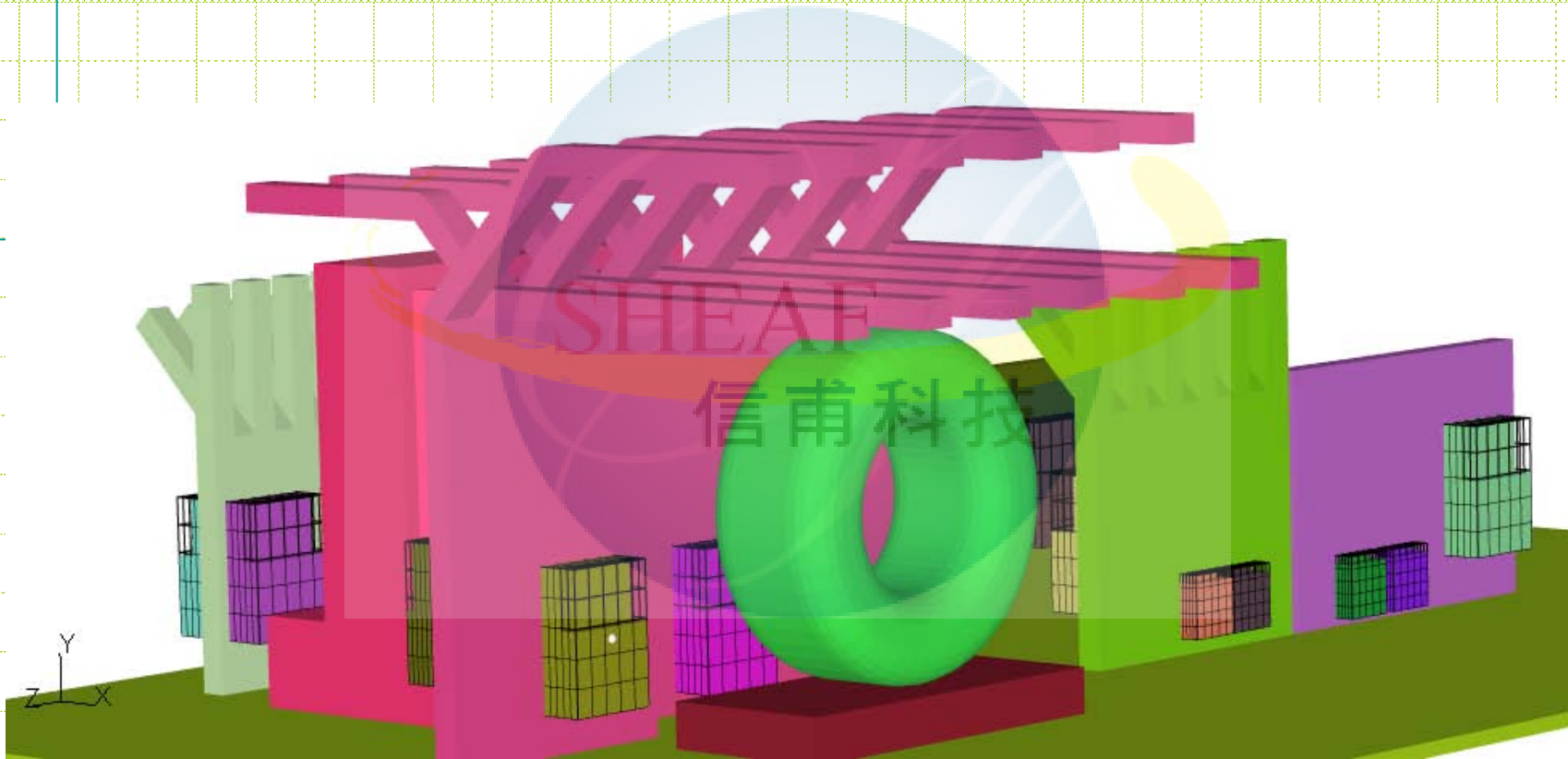


網格數量(單位:萬)	溫度(單位:C)	與上次答案差異	所需時間(小時)
860	105.5		01:10
1250	101.6	3.7%	02:40
1890	101.3	0.3%	03:00
2210	100.4	0.9%	03:25
2550	99.58	0.8%	04:00

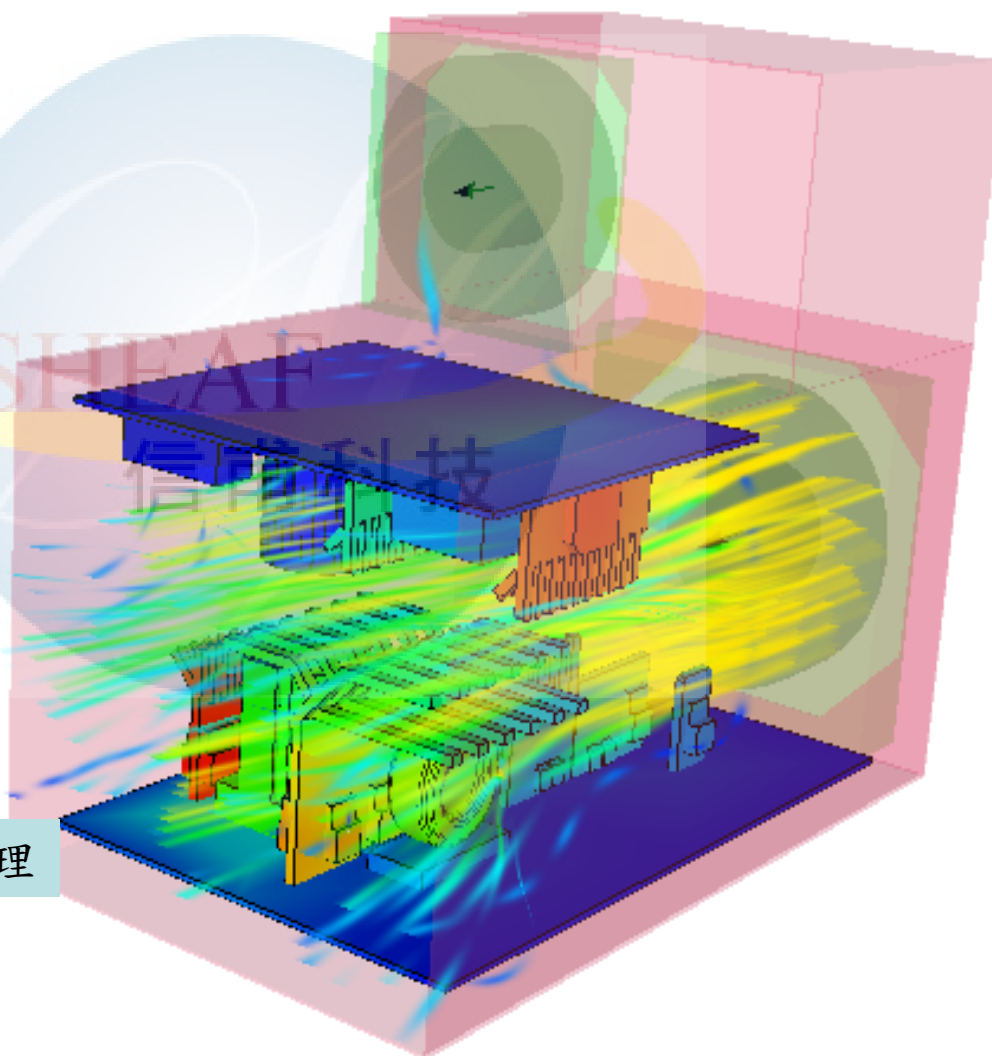
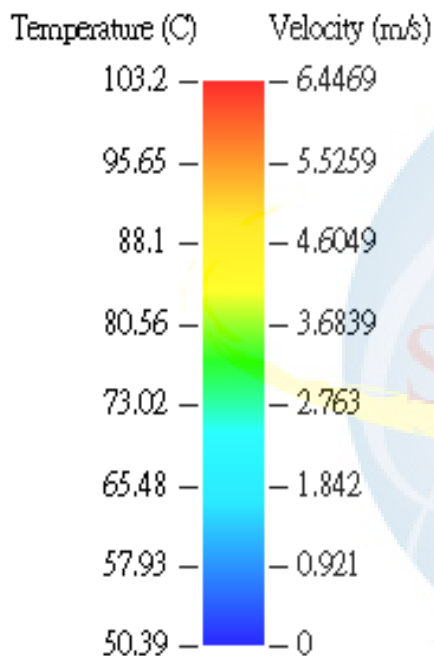
容易進行多種組合的設計變更，並結合快速的運算能力，讓您源源不絕的創意可以有發揮的地方!!!面對老闆或客戶時可以以數據為基礎，提供各式各樣令人驚艷的新思考，成為眾人眼中的諸葛亮、點子王!!!



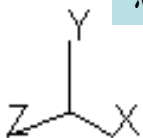
新一代的幾何處理計算，讓該圓  
的地方是圓，該方的地方是方。



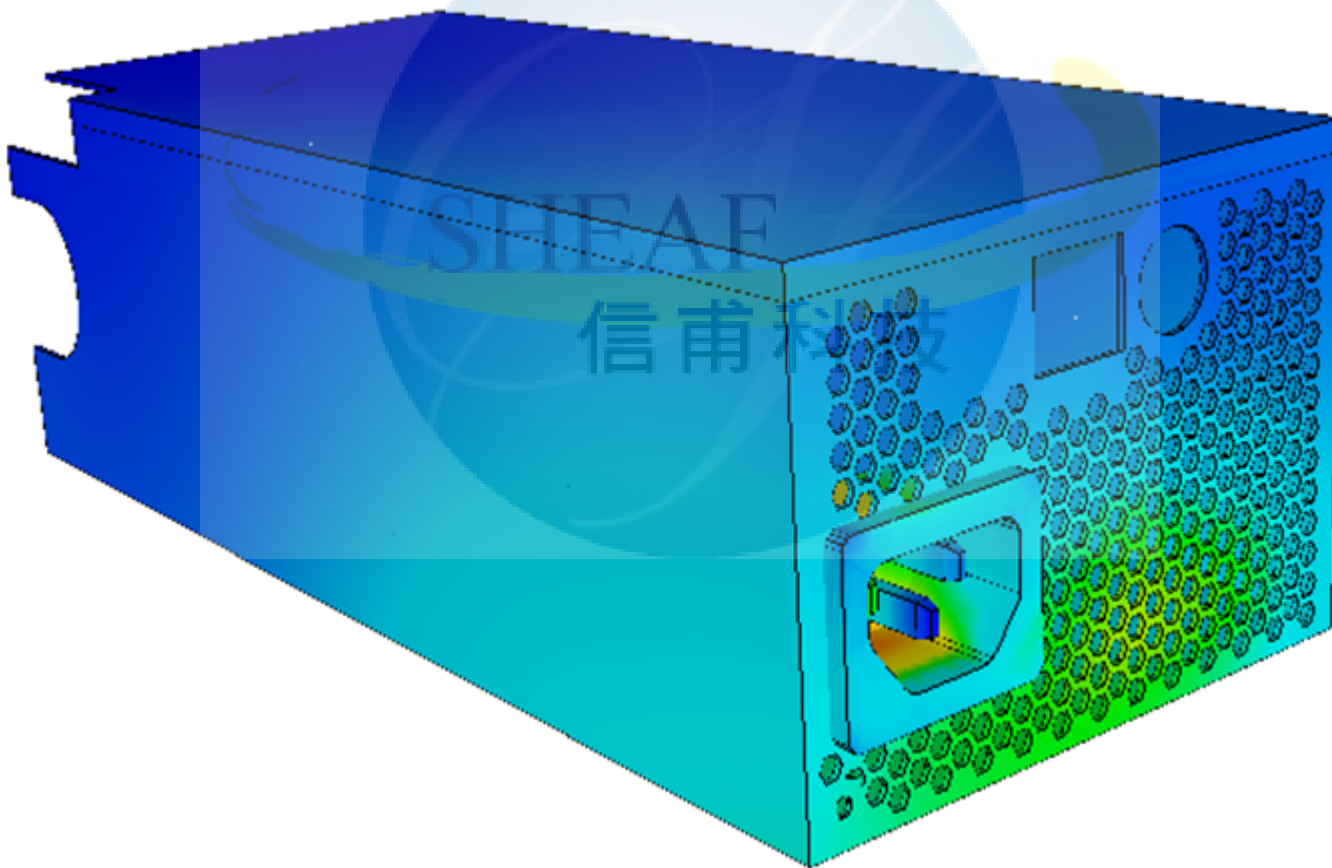
於後處理中可以將溫度&速度場結合，一眼就可以了解整個設計的模擬結果。



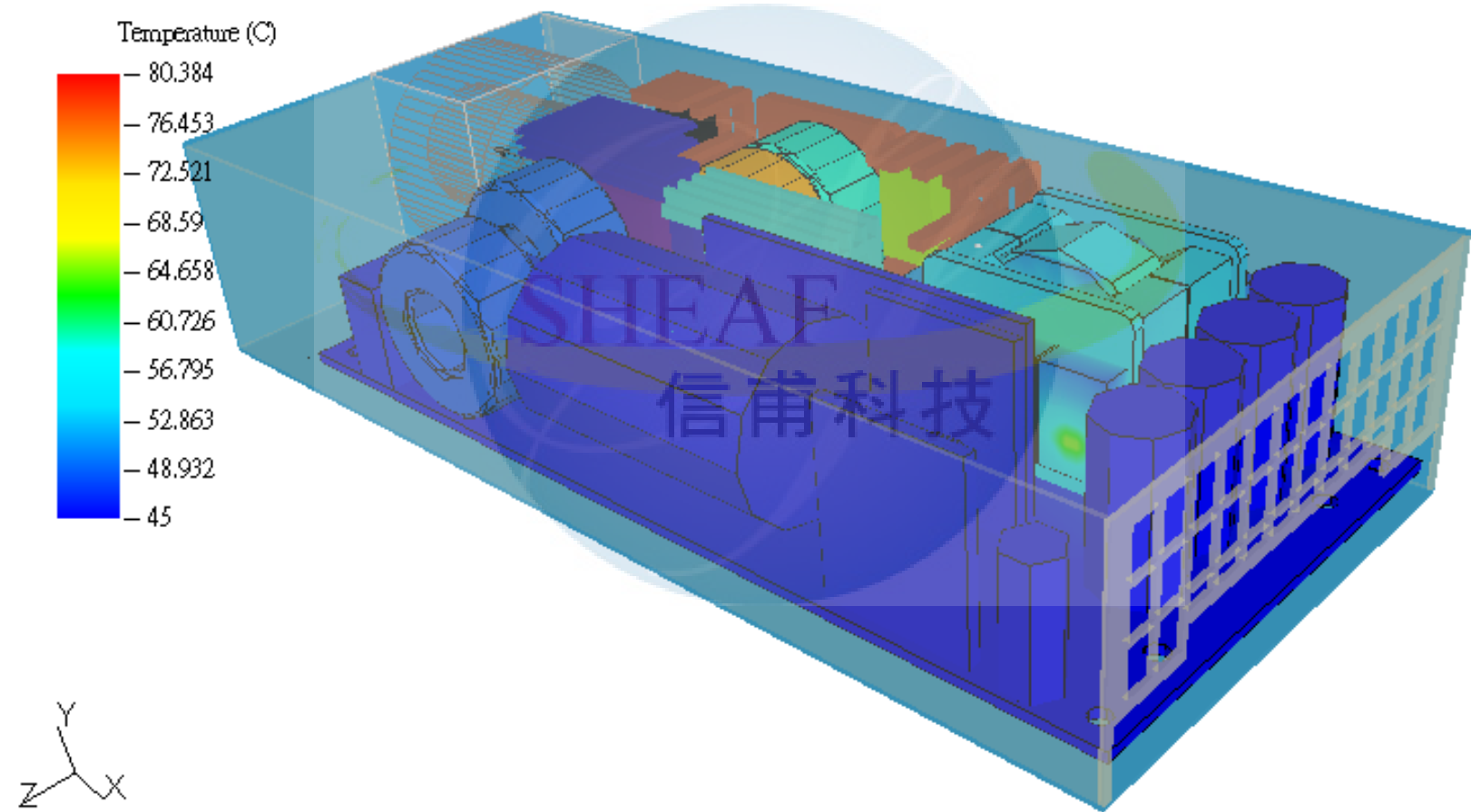
點選觀看後處理



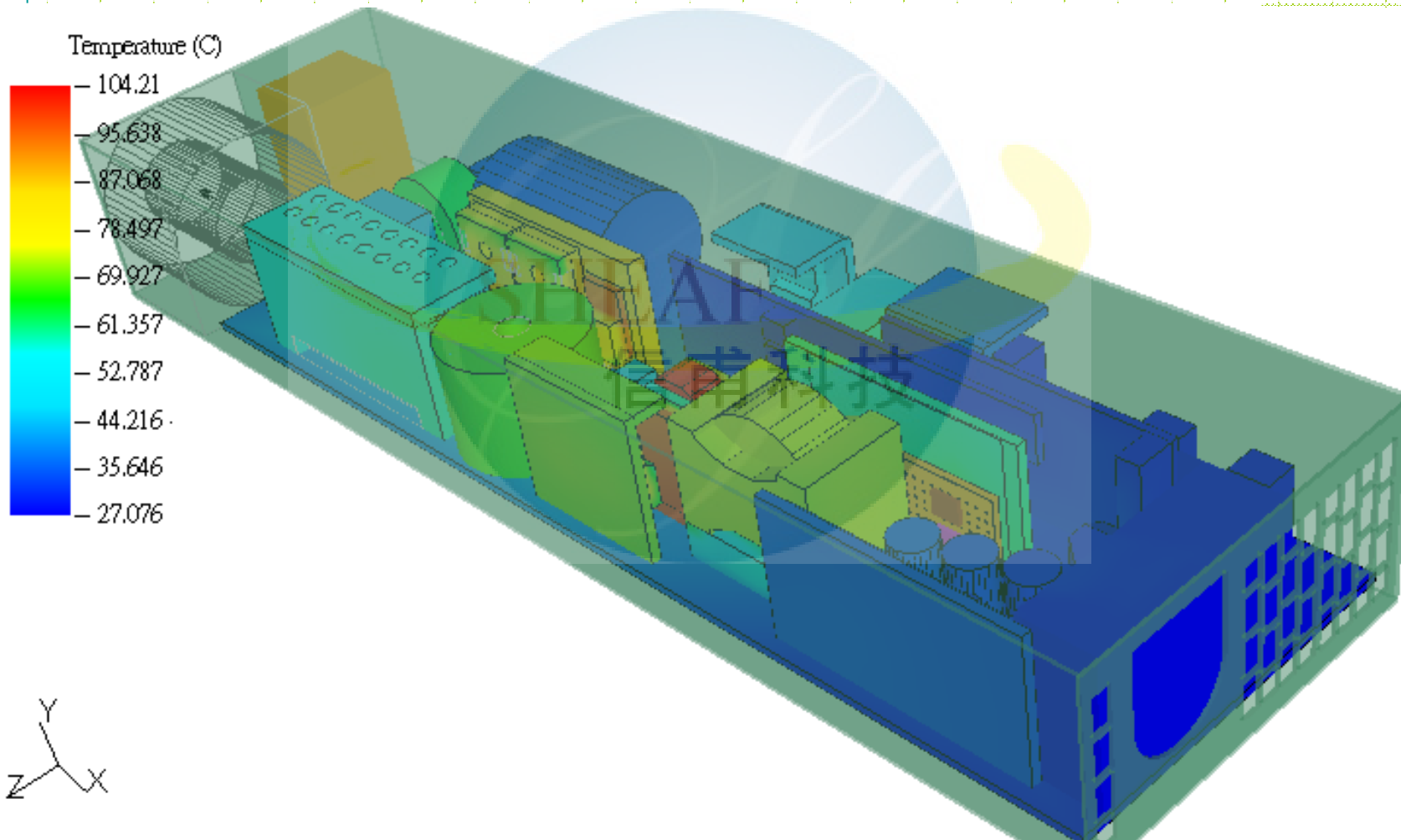
精美的後處理，能將您用心為自家產品  
設計的精美孔洞完整保留，讓模擬結果  
可以媲美真實產品。



精美的後處理，能將您用心為自家產品設計的外觀幾何完整保留，讓模擬結果可以媲美真實產品。

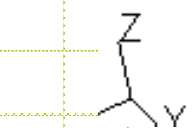
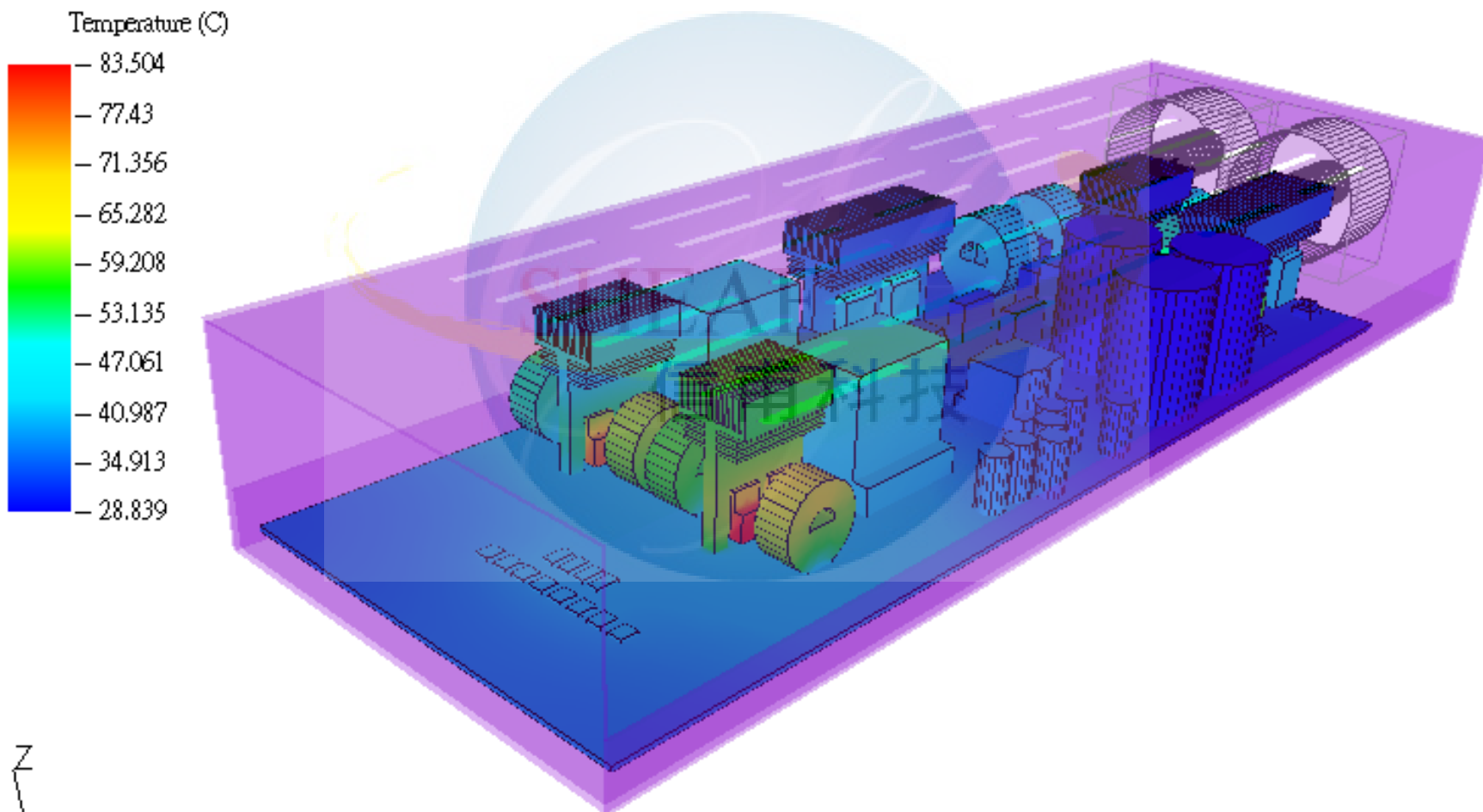


精美的後處理，能將您用心為自家產品設計的外觀幾何完整保留，讓模擬結果可以媲美真實產品。

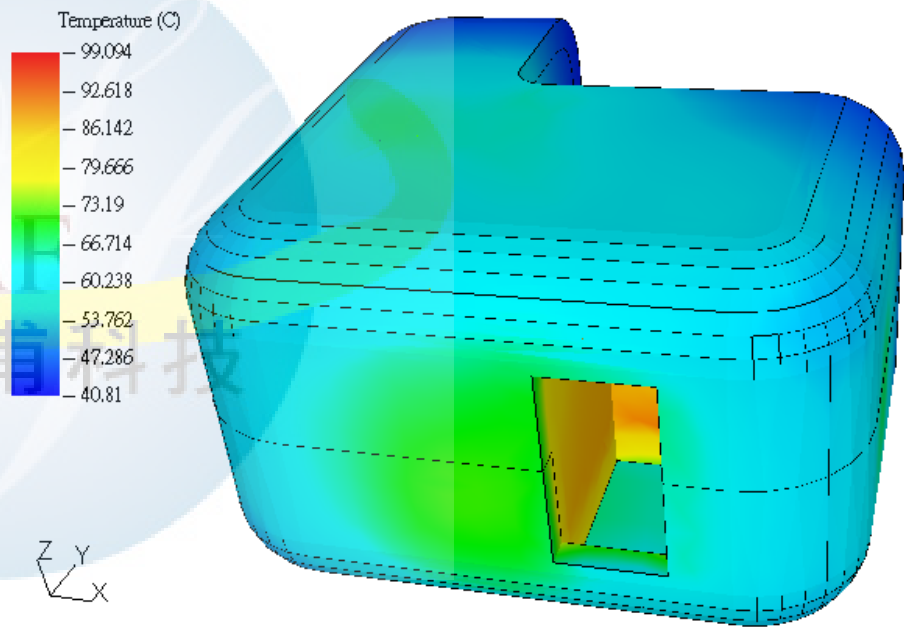
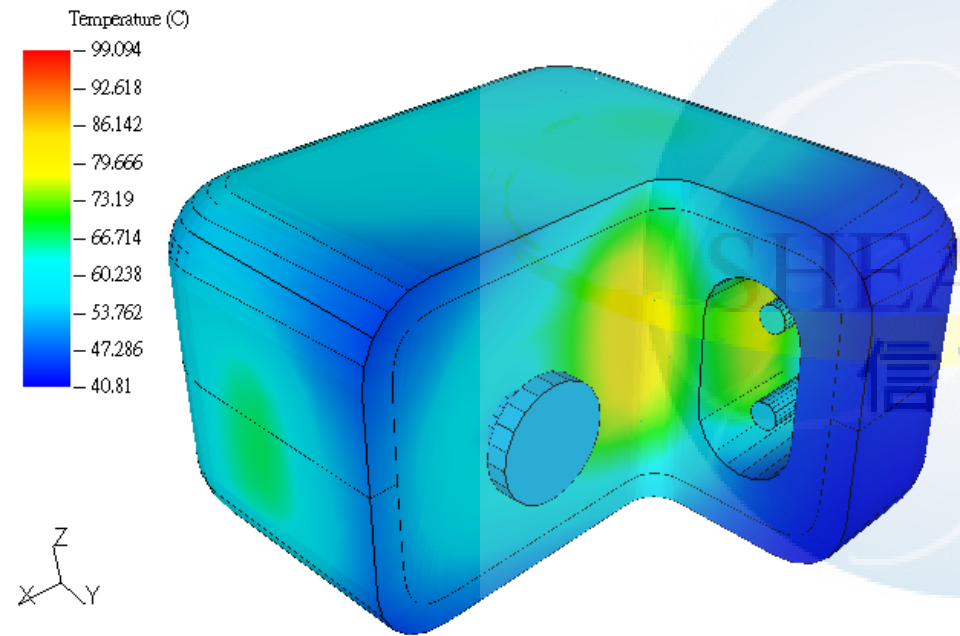




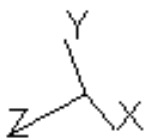
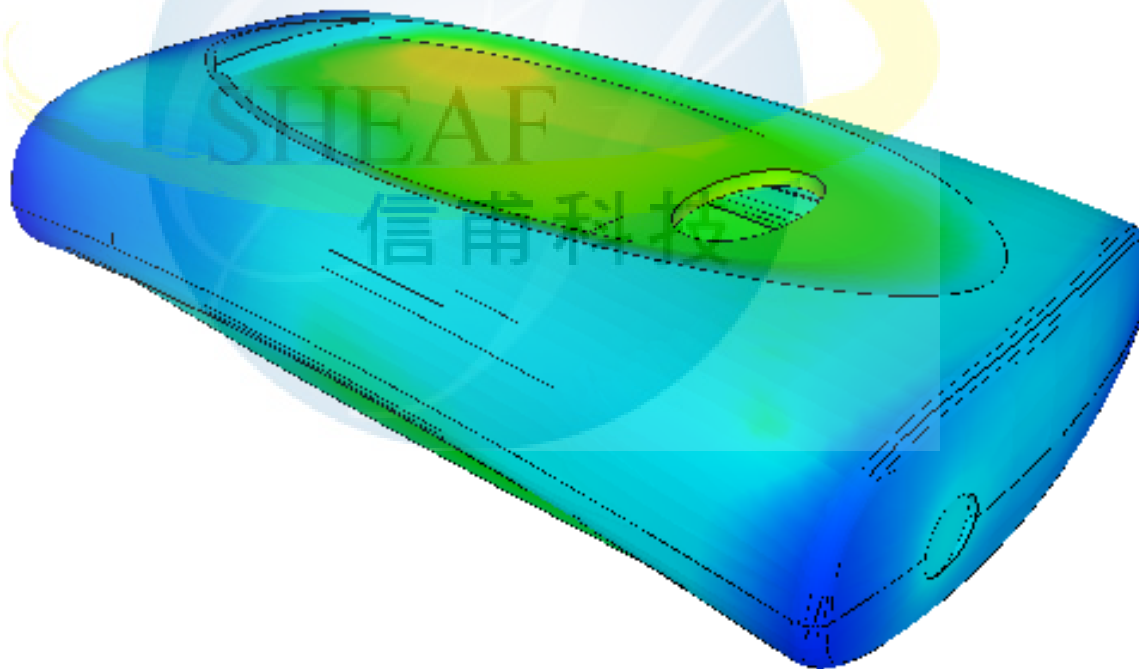
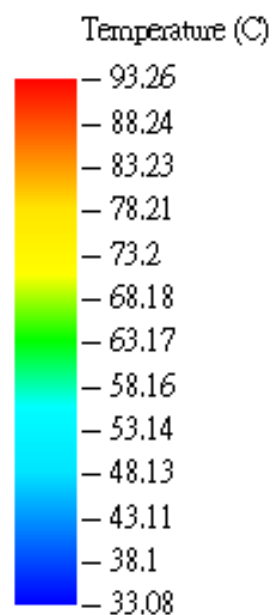
精美的後處理，能將您用心為自家產品設計的外觀幾何完整保留，讓模擬結果可以媲美真實產品。



精美的後處理，能將您用心為自家產品設計的外觀幾何完整保留，讓模擬結果可以媲美真實產品。



精美的後處理，能將您用心為自家產品設計的外觀幾何完整保留，讓模擬結果可以媲美真實產品。



# YouTube HD®線上錄影錄音教學，讓您學習不受時間限制



# 完整的YouTube線上講解DEMO, 展示六標準差所提供對您的幫助



[信甫科技] 6SigmaET優勢簡介

HD

SHEAF  
信甫科技

# 歡迎諮詢指導